

Т-40М
Рис. 013. Системы дизеля.

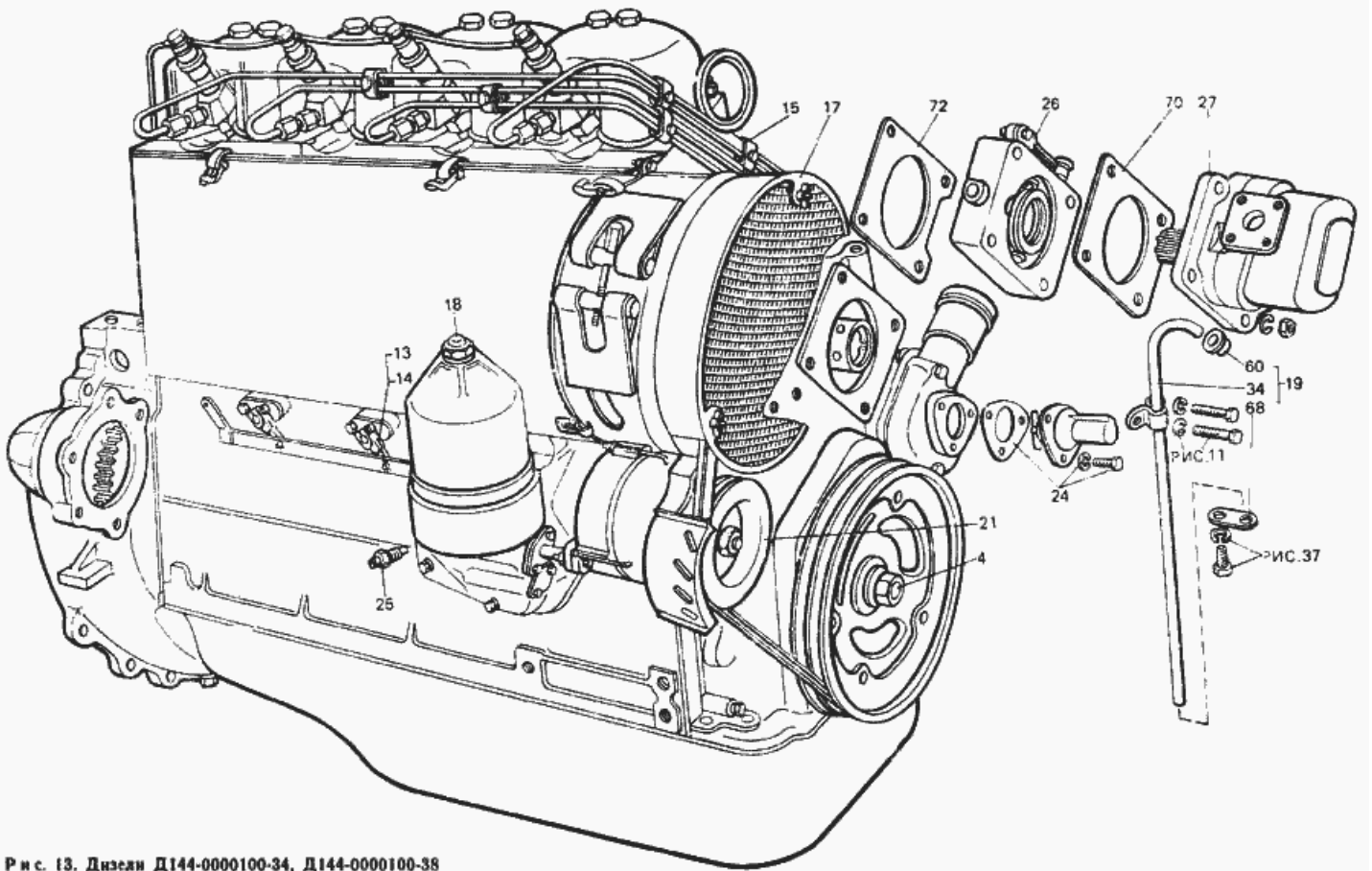


Рис. 13. Дизели Д144-0000100-34, Д144-0000100-38

№	Номер по каталогу	Наименование детали	К-о	К-о	К-о	К-о	К-о
25	ТМ100-3808000	Датчик ТМ100-В	1	1	0	0	0
25	ТМ100-3808000	Датчик ТМ100-В	1	1	0	0	0
70	Т28-4610028	Прокладка гидронасоса	1	1	0	0	0
70	Т28-4610028	Прокладка гидронасоса	1	1	0	0	0
27	НШ32У-3-Л-00.000	Насос шестеренный НШ32У-3-Л ГОСТ 8753-80	1	1	0	0	0
27	НШ32У-3-Л-00.000	Насос шестеренный НШ32У-3-Л ГОСТ 8753-80	1	1	0	0	0
26	Д37М-4618010-А4	Привод насоса шестеренного	1	1	0	0	0
26	Д37М-4618010-А4	Привод насоса шестеренного	1	1	0	0	0
68	Д37М-1401075	Серьга	1	1	0	0	0
34	Д37М-1401071	Труба газоотвода	1	1	0	0	0
17	Д37М-1300200	Система охлаждения	1	1	0	0	0
17	Д37М-1300200	Система охлаждения	1	1	0	0	0
14	Д37М-1019010-Б3	Декомпрессор	4	4	0	0	0
13	Д37М-1019010-А2	Декомпрессор	4	4	0	0	0
72	Д30-4618053-А	Прокладка корпуса привода гидронасоса	1	1	0	0	0
72	Д30-4618053-А	Прокладка корпуса привода гидронасоса	1	1	0	0	0
60	Д30-1007399	Кольцо уплотнительное	1	1	0	0	0
24	Д144-3802001	Привод мотосчетчика	1	1	0	0	0
24	Д144-3802001	Привод мотосчетчика	1	1	0	0	0
21	Д144-3701000-В	Установка генератора	1	1	0	0	0
21	Д144-3701000-В	Установка генератора	1	1	0	0	0
19	Д144-1401070	Установка газоотводной трубы	1	1	0	0	0
19	Д144-1401070	Установка газоотводной трубы	1	1	0	0	0
18	Д144-1400010	Система смазки	1	1	0	0	0
18	Д144-1400010	Система смазки	1	1	0	0	0
15	Д144-1100010-В	Система питания	1	1	0	0	0
15	Д144-1100010-В	Система питания	1	1	0	0	0

Т-40М
Рис. 013. Системы дизеля.

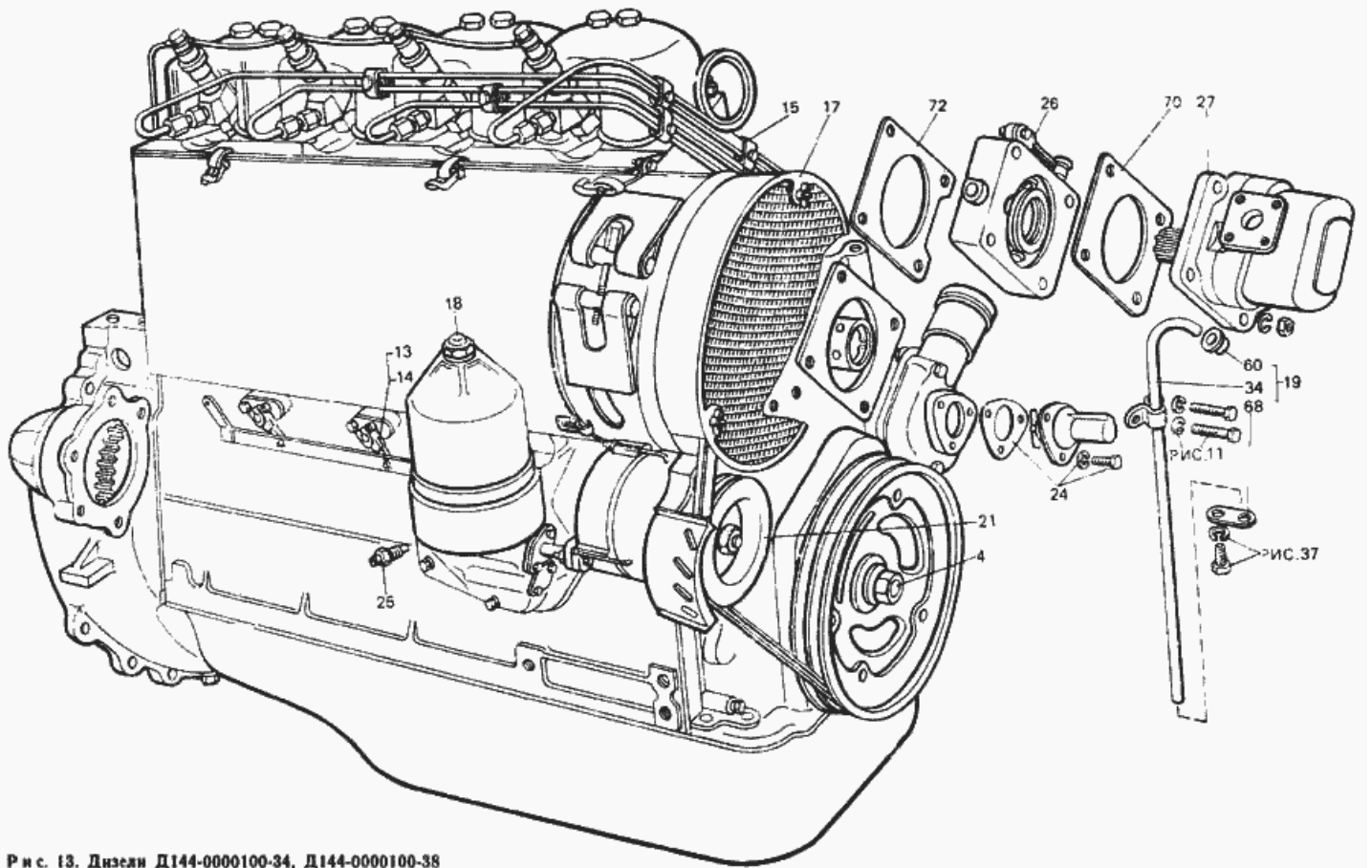


Рис. 13. Дизели Д144-0000100-34, Д144-0000100-38

4	Д144-1000120-10	Механизм кривошипно-шатунный	1	1	0	0	0
4	Д144-1000120-10	Механизм кривошипно-шатунный	1	1	0	0	0
	Д144-0000100-38	Дизель Д144-38	1	1	0	0	0